



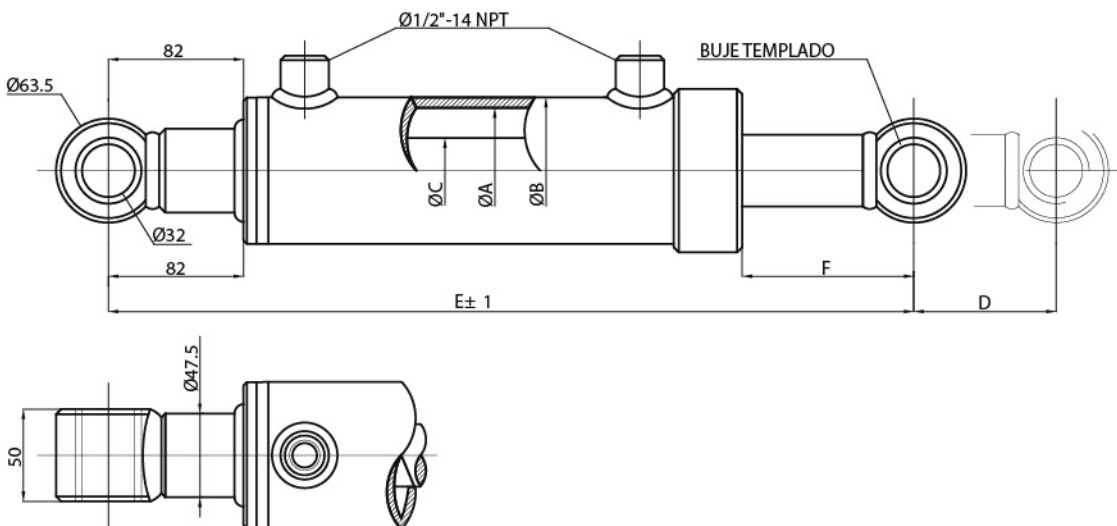
Vial Menor

Características:

Al igual que en los otros cilindros viales estos están preparados para altas exigencias.

De las dos líneas estandarizadas que ofrecemos como Cilindros Viales, la presente corresponde a los más pequeños, y se presentan en un diámetro interior de 2,5", con dos carreras diferentes.

La aplicación más usual de éstos, corresponde al vuelco de palas frontales.



09

DESCRIPCION	CODIGO	A	B	C	D	E	F
2½"x300x38,1	62503001	63,5	76,2	38,1	300	575	70
2½"x500x38,1	62505001	63,5	76,2	38,1	500	770	65

