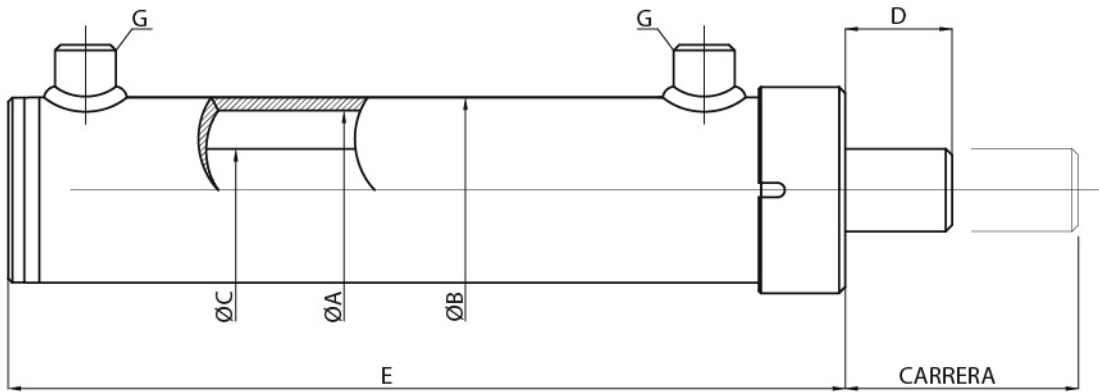




SP 2000 PSI

Características:



DESCRIPCION	CODIGO	A	B	C	CARRERA	D	E	D+E	ROSCA G
2"x800x31,75	720008000	50,8	60,3	31,75	800	92	908	1000	3/8"NPT
2"x1000x31,75	720010000	50,8	60,3	31,75	1000	92	1108	1200	3/8"NPT
2"x1200x31,75	720012000	50,8	60,3	31,75	1200	92	1308	1400	3/8"NPT
2½"x800x38,1	725008000	63,5	76,2	38,1	800	77	923	1000	1/2"NPT
2½"x1000x38,1	725010000	63,5	76,2	38,1	1000	77	1123	1200	1/2"NPT
2½"x1200x38,1	725012000	63,5	76,2	38,1	1200	77	1323	1400	1/2"NPT
3"x800x44,45	730008000	76,2	88,9	44,45	800	77	923	1000	1/2"NPT
3"x1000x44,45	730010000	76,2	88,9	44,45	1000	77	1123	1200	1/2"NPT
3"x1200x44,45	730012000	76,2	88,9	44,45	1200	77	1323	1400	1/2"NPT
3½"x800x50,8	735008000	88,9	101,6	50,80	800	62	938	1000	1/2"NPT
3½"x1000x50,8	735010000	88,9	101,6	50,80	1000	62	1138	1200	1/2"NPT
3½"x1200x50,8	735012000	88,9	101,6	50,80	1200	62	1338	1400	1/2"NPT
4"x800x50,8	740008000	101,6	114,3	50,80	800	62	938	1000	1/2"NPT
4"x1000x50,8	740010000	101,6	114,3	50,80	1000	62	1138	1200	1/2"NPT
4"x1200x50,8	740012000	101,6	114,3	50,80	1200	62	1338	1400	1/2"NPT

